



Cennik ważny od 15.05.2014

Nowy Soul

1.6 GDI	- benzynowy -	132 KM, 6 MT
1.6 GDI	- benzynowy -	132 KM, 6 AT
1.6 CRDI	- wysokoprężny -	128 KM, 6 MT
1.6 CRDI	- wysokoprężny -	128 KM, 6 AT

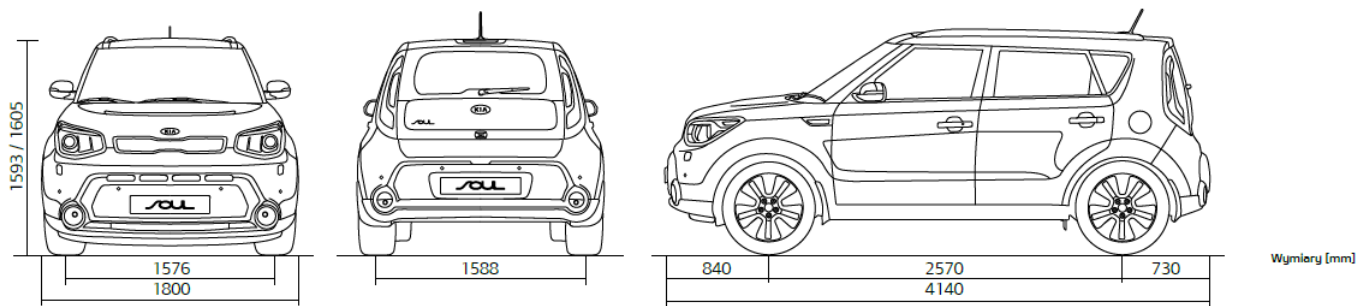
M	L	XL
59 900 zł	64 900 zł	74 900 zł
-	68 900 zł	78 900 zł
67 900 zł	72 900 zł	82 900 zł
-	76 900 zł	86 900 zł



The Power to Surprise



NOWY **soul** CENNIK | WYPOSAŻENIE | DANE TECHNICZNE



		1.6 GDI		1.6 VGT CRDi	
Silnik i zawieszenie	Układ napędowy	Benzynowy		Diesel	
	Typ skrzyni biegów	manualna 6-biegowa	automatyczna 6-biegowa	manualna 6-biegowa	automatyczna 6-biegowa
	Napęd	2WD			
	Pojemność skokowa [cm ³]	1591		1582	
	Maksymalna moc [KM/obr./min.]	132 / 6 300		128 / 4 000	
	Maksymalny moment obrotowy [Nm/obr./min.]	161 / 4 850		260 / 1 900 ~ 2 750	
Przód	kolumny McPhersona				
Tył	belka skrętna				
Osiągi i dane eksploatacyjne	Prędkość maksymalna [km/h]	185	180	180	177
	Przyspieszenie 0-100 km/h [s]	11,0	11,7	11,2	12,2
	Przyspieszenie 60-100 km/h [s]	12,1	6,8	8,7	6,9
	Przyspieszenie 80-120 km/h [s]	16,4	8,8	11,8	9,3
	Zużycie paliwa w trybie miejskim [l/100 km] *	8,5 - 9,1	9,6	6,1	7,5
	Zużycie paliwa w trybie pozamiejskim [l/100 km] *	5,8 - 6,3	6,5	4,4	5,2
	Średnie zużycie paliwa [l/100 km] *	6,8 - 7,3	7,6	5	6
	Emisja CO ₂ w cyklu mieszanym [g/km]	158 - 170	176	132	158
	Hamowanie 100 → 0 km/h	35,5 m			
	Minimalny promień skrętu [m]	5,3		5,0	
	Pojemność zbiornika paliwa [l]	54			
	Pojemność przestrzeni bagażowej VDA [l]	354 / 994			
	Dopuszczalna masa całkowita [kg]	1820	1850	1920	1940
Masa własna minimalna [kg]	1212	1245	1308	1331	
Masa przyczepy hamowanej [kg]	1300	1100	1300	1100	
Gwarancja	**7 lat / 150 000 km				

* Dane dotyczące zużycia paliwa mają charakter porównawczy i zostały uzyskane na stanowisku pomiarowym wg normy 80/1268/EEC ostatnio zmienionej przez 204/3/EEC. Wartości rzeczywiste mogą być inne w zależności od warunków i stylu jazdy.

** Szczegółowy zakres i warunki znajdują się w książce gwarancyjnej danego pojazdu.



The Power to Surprise



7 lat / 150 000 km gwarancji na cały samochód. Szczegółowe warunki znajdują się w książce gwarancyjnej.

Kia Motors Polska Sp. z o.o. dochochując wszelkiej staranności zaznacza, że informacje zawarte w cenniku były aktualne w dniu jego publikacji. Jednocześnie Kia Motors Polska Sp. z o.o. zastrzega sobie prawo do wprowadzenia bez uprzedzenia zmian danych, w tym parametrów technicznych, wyposażenia, cen i specyfikacji pojazdów, które mogą być zależne od terminu dostawy i miejsca wytworzenia. Cennik nie stanowi oferty w rozumieniu art. 71 Kodeksu Cywilnego. W wypadku sprzedaży konsumentskiej zgodnie z Ustawą z dnia 27 lipca 2002 r. o szczególnych warunkach sprzedaży konsumentskiej oraz o zmianie kodeksu Cywilnego, zawarte w tym cenniku informacje nie stanowią zapewnienia w rozumieniu art. 4 ust. 3, jak również nie stanowią opisu towaru w rozumieniu art. 4 ust. 2 ustawy. Wiążące ustalenie ceny, wyposażenia i specyfikacji pojazdu, a także określenie parametrów technicznych zawiera świadectwo homologacji typu pojazdu oraz umowa sprzedaży pojazdu. Podane ceny zawierają podatek VAT.

		M	L	XL	
Bezpieczeństwo	Poduszki powietrzne czołowe dla kierowcy i pasażera, system dezaktywacji poduszki powietrznej pasażera	●	●	●	
	Poduszki powietrzne boczne dla kierowcy i pasażera, pełnowymiarowe kurtyny powietrzne	●	●	●	
	Pasy bezpieczeństwa z napiaczami (przód) oraz czujnikami obecności pasażera (przód / tył), system mocowania fotelików dziecięcych ISOFIX	●	●	●	
	ESC - System stabilizacji toru jazdy, HAC - System wspomagający pokonywanie podjazdów, VSM - System podpowiedzi ruchu kierowcy, ABS - System zapobiegający blokowaniu się kół podczas hamowania, BAS - System wspomagania hamowania, ESS - System automatycznego włączania świateł awaryjnych podczas gwałtownego hamowania	●	●	●	
	Hamulce tarczowe przód i tył	●	●	●	
	System monitorowania ciśnienia w oponach	●	●	●	
	Światła do jazdy dziennej, funkcja oświetlania drogi do domu	●			
	Światła do jazdy dziennej wykonane w technologii LED, światła mijania typu projekcyjnego, przednie lampy przeciwmieglne		●	●	
	Automatycznie włączane światła mijania z czujnikiem zmierzchu		●	●	
	Tyłne lampy oraz dodatkowe światło STOP wykonane w technologii LED		●	●	
Czujniki parkowania tyłem	BWS	1 000 zł	1 000 zł	●	
Technologia / Komfort	Elektryczne, progresywne wspomaganie układu kierowniczego <i>KiaFlexSteer</i> z 3 trybami pracy: <i>Normal / Comfort / Sport</i>	●	●	●	
	Regulacja kolumny kierownicy w dwóch płaszczyznach	●	●	●	
	Regulacja wysokości siedziska fotela kierowcy oraz pasów bezpieczeństwa dla pasażerów przednich siedzeń	●	●	●	
	Komputer pokładowy z funkcjami: pokonany dystans, zużycie paliwa, czas jazdy, zasięg	●	●	●	
	Wskaźnik podpowiedzi optymalnego biegu (dostępny dla wersji z manualną skrzynią biegów)	●	●	●	
	Tryb jazdy ekologicznej uruchamiany przyciskiem umieszczonym na kole kierownicy (dostępny dla wersji z automatyczną skrzynią biegów)	●	●	●	
	Elektrycznie regulowane lusterka	●	●	●	
	Funkcja zdalnego sterowania centralnym zamkiem, składany kluczyk, automatyczne ryglowanie zamków po ruszeniu, immobilizer	●	●	●	
	Elektrycznie sterowane szyby drzwi przednich i tylnych	●	●	●	
	Klimatyzacja manualna z filtrem powietrza	●	●		
	Radioodtwarzacz MP3 z wyświetlaczem, funkcją sterowania radiem w kole kierownicy, systemem audio z 6 głośnikami, złączami USB, AUX, iPod oraz anteną dachową	●	●		
	Konsola centralna z podłokietnikiem i schowkiem		●	●	
	Funkcja podgrzewania lusterek zewnętrznych, kierunkowskazy w lusterkach zewnętrznych		●	●	
	Skórzane wykończenie kierownicy oraz drążka zmiany biegów		●	●	
	Wycieraczki wykonane w technologii płaskiego pióra		●	●	
	Elektrochromatyczne lusterko wewnętrzne		●	●	
	Pakiet Komfortowy: radioodtwarzacz MP3 z kolorowym wyświetlaczem 4,3" LCD TFT, ekranem dotykowym i funkcją sterowania w kole kierownicy, kamera cofania, system audio z 6 głośnikami i funkcją "my music", złącza USB, AUX, iPod, antena dachowa, Bluetooth z zestawem głośnomówiącym i funkcją rozpoznawania komend głosowych, klimatyzacja automatyczna jednostrefowa z funkcją chłodzenia schowka	UVO		2 500 zł	●
	Tempomat z ogranicznikiem prędkości				●
	Elektrycznie składane lusterka zewnętrzne				●
	<i>KiaSupervisionCluster</i> - zestaw zegarów o wzbogaconej stylistyce z wielofunkcyjnym kolorowym wyświetlaczem komputera pokładowego 4,2" LCD TFT z możliwością przekazu informacji o poziomie paliwa, informacji z czujników cofania oraz parametrów systemowych auta				●
Pakiet Zimowy: podgrzewane koło kierownicy, podgrzewane fotele przednie z funkcją stopniowania (2-zakresowa regulacja)				●	
<i>KiaSmartKey</i> - system otwierania i uruchamiania pojazdu bez użycia kluczyka, wyposażony w czujnik zbliżeniowy w drzwiach przednich oraz pokrywie bagażnika, podświetlenie klamek zewnętrznych drzwi przednich, podświetlany przycisk uruchamiający silnik START / STOP	SMK		2 000 zł	●	
Panoramiczny dach sterowany elektrycznie z elektrycznie sterowaną roletą, oświetlenie LED wnętrza oraz bagażnika, podsufitka w kolorze czarnym (nieдоступny dla wersji z dwubarwnym nadwoziem)	SRF		4 000 zł	4 000 zł	
<i>KiaNaviSystem</i> - system nawigacji satelitarnej z obsługą w języku polskim i 7-letnim planem aktualizacji map, kolorowym 8" ekranem dotykowym, zestaw audio firmy <i>Infinity</i> z systemem 8 głośników i zewnętrznym amplitunerem, radio z tunerem cyfrowym DAB	NAV			6 000 zł	



The Power to Surprise



		M	L	XL	
		Kod			
Wygląd / Styl	Barwione szyby	●	●	●	
	Klamki oraz lusterka zewnętrzne lakierowane w kolorze nadwozia	●	●	●	
	Zderzaki dwubarwne typu SUV, częściowo lakierowane w kolorze nadwozia, chromowane wykończenie atrapy chłodnicy	●	●	●	
	Klamki wewnętrzne w kolorze srebrnym	●	●		
	Elementy zderzaków oraz lusterek zewnętrznych, atrapa chłodnicy wykończone w kolorze fortepianowym		●	●	
	Przeciemiennie szyby tył		●	●	
	Elementy wnętrza wykończone materiałem w kolorze fortepianowym, chromowane wykończenie klamek wewnętrznych			●	
	Obszycie elementów wnętrza skórą ekologiczną (podłokietnik w drzwiach, wykładzina drzwi, daszek nad zegarami)			●	
	Pakiet stylistyczny SUV : nakładki na progi, nadkola oraz zderzaki w kolorze fortepianowym, chromowane obramowanie lamp przeciwmgielnych	SUV			5 700 zł
	Nadwozie dwubarwne (zawiera dopłatę za lakier metalizowany)		3 000 zł	3 000 zł	
Lakier metalizowany		2 000 zł	2 000 zł	2 000 zł	
Tapicerki	Tapicerka w kolorze czarnym, kolorystyka wnętrza 1-tonowa czarna	EQ	●	●	●
	Tapicerka w kolorze czarno-szarym, kolorystyka wnętrza dwubarwna czarno - szara	GA3	●	●	●
	Tapicerka w kolorze czarno-brązowym, kolorystyka wnętrza dwubarwna czarno - brązowa	BNF			●
	Skórzana tapicerka foteli, fotel kierowcy regulowany elektrycznie w 8 kierunkach, elektryczna regulacja odcinka lędźwiowego fotela kierowcy, podgrzewane fotele przednie z 3-zakresową regulacją, wentylowane fotele kierowcy i pasażera	LST			5 000 zł
Koła	Koło zapasowe dojazdowe		●	●	●
	Stalowe obręcze kół z oponami w rozmiarze 205/60 R16, pełnowymiarowe kołpaki kół		●		
	Aluminiowe obręcze kół z oponami w rozmiarze 205/60 R16			●	
	Aluminiowe obręcze kół z oponami w rozmiarze 235/45 R18				●
Funkcjonalność	Regulacja podświetlenia deski rozdzielczej, gniazdo 12V w konsoli centralnej		●	●	●
	Wskaźnik temperatury zewnętrznej, zegar cyfrowy		●	●	●
	Roleta przestrzeni bagażowej, osłony przeciwbłotne kół		●	●	●
	Kieszenie w oparciach foteli przednich		●	●	●
	Podświetlane osłony przeciwsloneczne z lusterkami		●	●	●
	Lampki do czytania w podsufitce przód i tył, schówek na okulary, podświetlenie przestrzeni bagażowej		●	●	●
	Mata wygłuszająca pod pokrywą silnika, amortyzatory gazowe pokrywę silnika		●	●	●
	Składana i dzielona 6:4 tylna kanapa		●	●	●
	Relingi dachowe, dodatkowe gniazdo 12V w bagażniku			●	●
	Gniazdo 12V w przestrzeni bagażowej, zestaw dla palących			●	●
	Przenośna latarka w bagażniku				●
	Podłokietnik dla pasażerów tylnych siedzeń z uchwytami na kubki				●
	Sortownik pod podłogą bagażnika				●
	Dopłata do autoalarmu z funkcjami: czujnik ruchu, dwuobwodowy, własne zasilanie	ALM	1 000 zł	1 000 zł	1 000 zł
	Kia Safety System - system ratunkowy. Automatyczne: rozpoznanie wypadku, wezwanie służb ratowniczych, pomoc na żądanie, rejestracja parametrów wypadku, wezwanie assistance, powiadomienie o próbie odholowania, połączenia alarmowe 112	KSS	3 390 zł	3 390 zł	3 390 zł



The Power to Surprise



7 lat / 150 000 km gwarancji na cały samochód.
Szczegółowe warunki znajdują się w książce gwarancyjnej.

Kia Motors Polska Sp. z o.o. dochodząc wszelkiej staranności zaznacza, że informacje zawarte w cenniku były aktualne w dniu jego publikacji. Jednocześnie Kia Motors Polska Sp. z o.o. zastrzega sobie prawo do wprowadzenia bez uprzedzenia zmian danych, w tym parametrów technicznych, wyposażenia, cen i specyfikacji pojazdów, które mogą być zależne od terminu dostawy i miejsca wytworzenia. Cennik nie stanowi oferty w rozumieniu art. 71 Kodeksu Cywilnego. W wypadku sprzedaży konsumentskiej zgodnie z Ustawą z dnia 27 lipca 2002 r. o szczególnych warunkach sprzedaży konsumentskiej oraz o zmianie kodeksu Cywilnego, zawarte w tym cenniku informacje nie stanowią zapewnienia w rozumieniu art. 4 ust. 3, jak również nie stanowią opisu towaru w rozumieniu art. 4 ust. 2 Ustawy. Wiążące ustalenie ceny, wyposażenia i specyfikacji pojazdu, a także określenie parametrów technicznych zawiera świadectwo homologacji typu pojazdu oraz umowa sprzedaży pojazdu. Podane ceny zawierają podatek VAT.



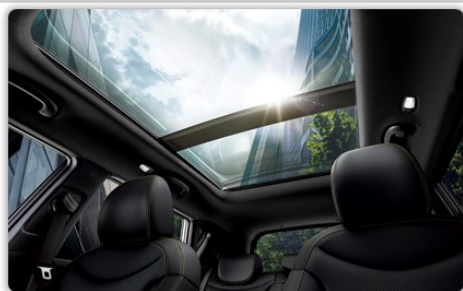
Pakiet Komfortowy (UVO) 2 500 zł

Radio MP3 z wyświetlaczem 4,3" LCD TFT, kamera cofania, system audio z 6 głośnikami i funkcją „my music”, złącza USB, AUX, iPod, antena dachowa, Bluetooth, klimatyzacja automatyczna z funkcją chłodzenia schowka



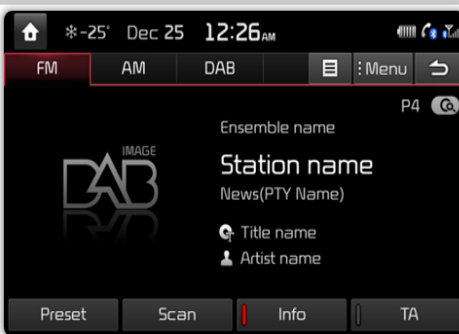
KiaSmartKey (SMK) 2 000 zł

System otwierania i uruchamiania pojazdu bez użycia kluczyka, wyposażony w czujnik zbliżeniowy w drzwiach przednich oraz pokrywie bagażnika, podświetlenie klamek drzwi przednich, przycisk uruchamiający silnik START/STOP



Panoramiczny dach (SRF) 4 000 zł

Panoramiczny dach sterowany elektrycznie z elektrycznie sterowaną roletą, oświetlenie LED wnętrza oraz bagażnika



KiaNaviSystem (NAV) 6 000 zł

System nawigacji satelitarnej z obsługą w języku polskim i 7-letnim planem aktualizacji map, kolorowym 8" ekranem dotykowym, zestaw audio firmy Infinity z systemem 8 głośników i zewnętrznym amplitunerem, radio z tunerem cyfrowym DAB



Skórzana tapicerka foteli (LST) 5 000 zł

Skórzana tapicerka foteli, fotel kierowcy regulowany elektrycznie w 8 kierunkach, elektryczna regulacja odcinka lędźwiowego fotela kierowcy, podgrzewane fotele przednie z 3-zakresową regulacją, regulowane fotele przednie



The Power to Surprise



7 lat / 150 000 km gwarancji na cały samochód. Szczegółowe warunki znajdują się w książce gwarancyjnej.

Kia Motors Polska Sp. z o.o. dochojąc wszelkiej staranności zaznacza, że informacje zawarte w cenniku były aktualne w dniu jego publikacji. Jednocześnie Kia Motors Polska Sp. z o.o. zastrzega sobie prawo do wprowadzenia bez uprzedzenia zmian danych, w tym parametrów technicznych, wyposażenia, cen i specyfikacji pojazdów, które mogą być zależne od terminu dostawy i miejsca wytworzenia. Cennik nie stanowi oferty w rozumieniu art. 71 Kodeksu Cywilnego. W przypadku sprzedaży konsumpcyjnej zgodnie z Ustawą z dnia 27 lipca 2002 r. o szczególnych warunkach sprzedaży konsumpcyjnej oraz o zmianie kodeksu cywilnego, zawarte w tym cenniku informacje nie stanowią zapewnienia w rozumieniu art. 4 ust. 3, jak również nie stanowią opisu towaru w rozumieniu art. 4 ust. 2 Ustawy. Wiążące ustalenie ceny, wyposażenia i specyfikacji pojazdu, a także określenie parametrów technicznych zawiera świadectwo homologacji typu pojazdu oraz umowa sprzedaży pojazdu. Podane ceny zawierają podatek VAT.